

## Sayı Ve Basamak Değerleri -1 -

1. Aşağıdaki tabloları inceleyiniz. Tabloda verilen onluk ve birlikleri sayı olarak okuyup yazınız.

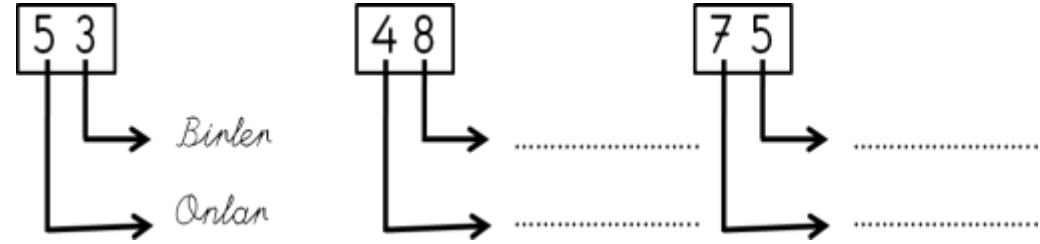
5 Onluk	3 Birlik	4 Onluk	7 Birlik	2 Onluk	8 Birlik
50	3				
<i>Elli</i>	<i>Üç</i>				
53					

9 Onluk	5 Birlik	3 Onluk	8 Birlik	1 Onluk	2 Birlik

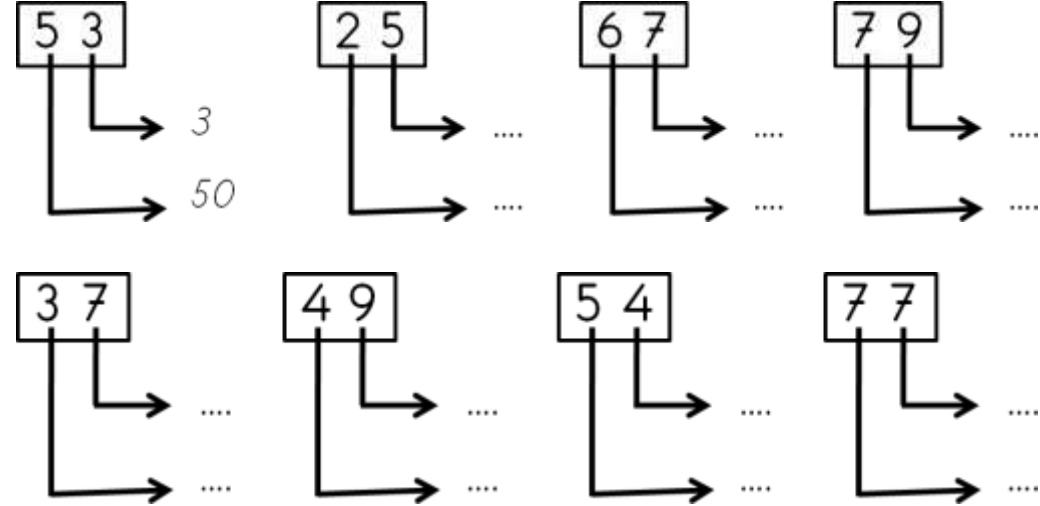
6 Onluk	7 Birlik	8 Onluk	8 Birlik	7 Onluk	3 Birlik

4 Onluk	8 Birlik	3 Onluk	4 Birlik	6 Onluk	9 Birlik

2. Aşağıdaki sayıların basamak adlarını örnekteki gibi yazınız.



3. Aşağıdaki sayıların basamak değerlerini örnekteki gibi yazınız.



4. Aşağıda basamak değerleri verilen sayıları karşlarına yazınız.

- a- Onlar basamağı 40 ve birler basamağı 5 = .....
- b- Onlar basamağı 70 ve birler basamağı 3 = .....
- c- Onlar basamağı 20 ve birler basamağı 8 = .....
- d- Onlar basamağı 80 ve birler basamağı 7 = .....
- e- Onlar basamağı 10 ve birler basamağı 9 = .....