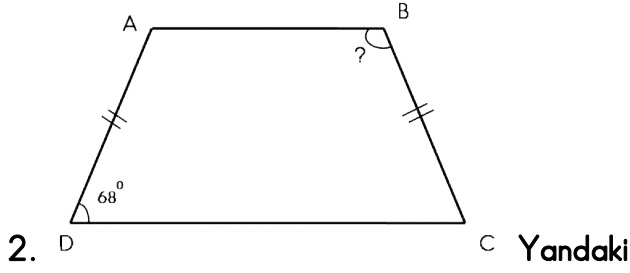


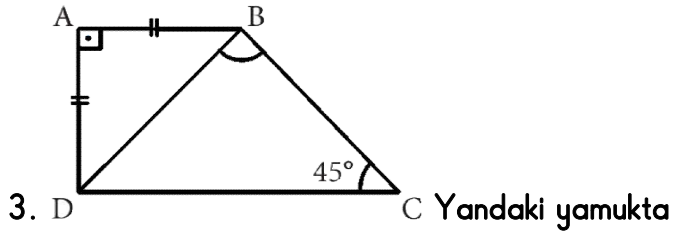
A açısı kaç derecedir?

- A)  $111^{\circ}$   
B)  $110^{\circ}$   
C)  $96^{\circ}$   
D)  $51^{\circ}$



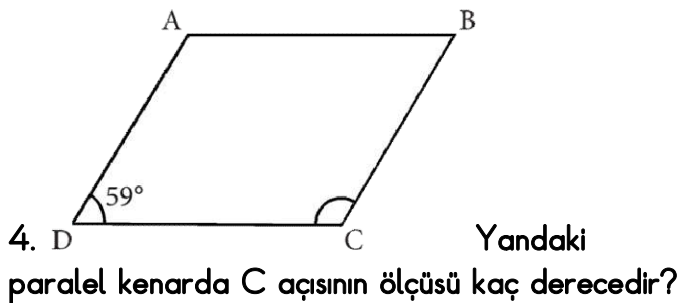
B açısı kaç derecedir?

- A)  $98^{\circ}$   
B)  $112^{\circ}$   
C)  $122^{\circ}$   
D)  $136^{\circ}$

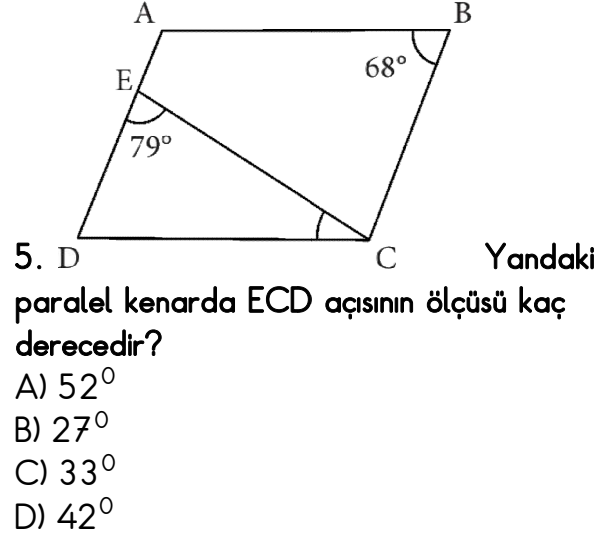


B açısı kaç derecedir?

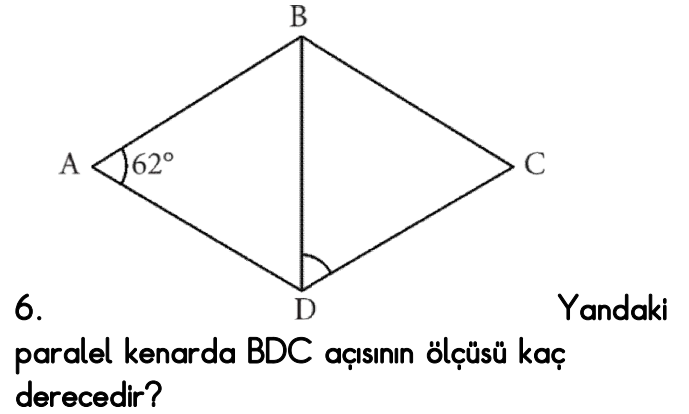
- A)  $80^{\circ}$   
B)  $90^{\circ}$   
C)  $96^{\circ}$   
D)  $100^{\circ}$



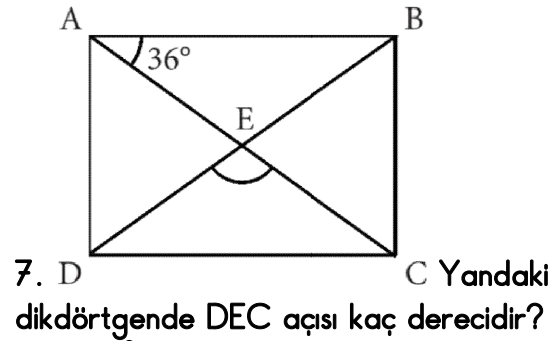
- A)  $94^{\circ}$   
B)  $112^{\circ}$   
C)  $116^{\circ}$   
D)  $121^{\circ}$



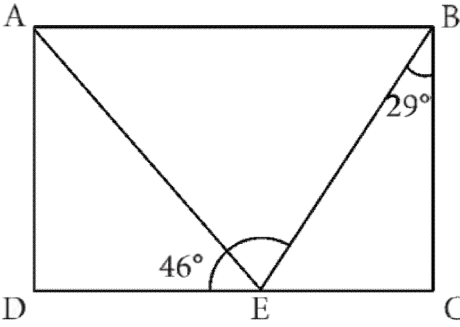
- A)  $52^{\circ}$   
B)  $27^{\circ}$   
C)  $33^{\circ}$   
D)  $42^{\circ}$



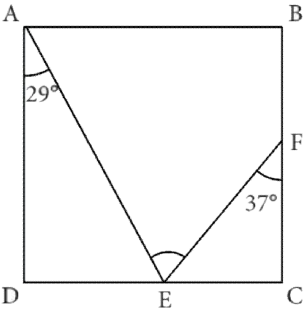
- A)  $46^{\circ}$   
B)  $59^{\circ}$   
C)  $84^{\circ}$   
D)  $118^{\circ}$



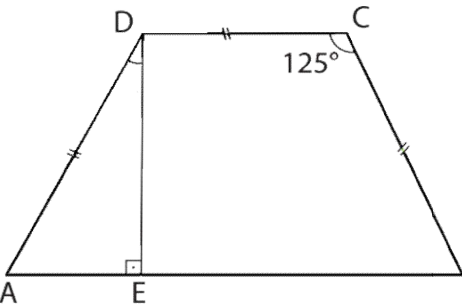
- A)  $108^{\circ}$   
B)  $118^{\circ}$   
C)  $144^{\circ}$   
D)  $97^{\circ}$



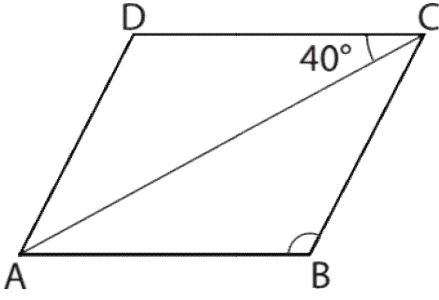
8. D E C Yandaki dikdörtgende AEB açısı kaç derecedir?  
 A)  $61^\circ$   
 B)  $73^\circ$   
 C)  $84^\circ$   
 D)  $96^\circ$



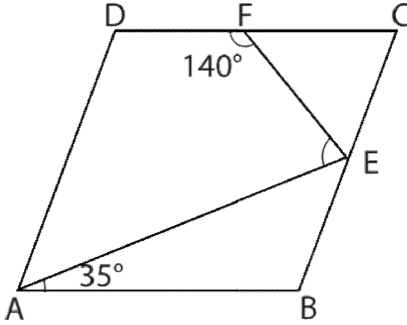
9. D E C Yandaki şekilde ABCD karedir. AEF açısı kaç derecedir?  
 A)  $53^\circ$   
 B)  $61^\circ$   
 C)  $66^\circ$   
 D)  $73^\circ$



10. A E B Yandaki şekilde ADE açısı kaç derecedir?  
 A)  $35^\circ$   
 B)  $42^\circ$   
 C)  $56^\circ$   
 D)  $27^\circ$



11. A B C Yandaki şekilde ABC açısı kaç derecedir?  
 A)  $40^\circ$   
 B)  $60^\circ$   
 C)  $80^\circ$   
 D)  $100^\circ$



12. A B C Yandaki şekilde AEF açısı kaç derecedir?  
 A)  $55^\circ$   
 B)  $65^\circ$   
 C)  $75^\circ$   
 D)  $85^\circ$